

ClearFox[®] By Breizho[®]



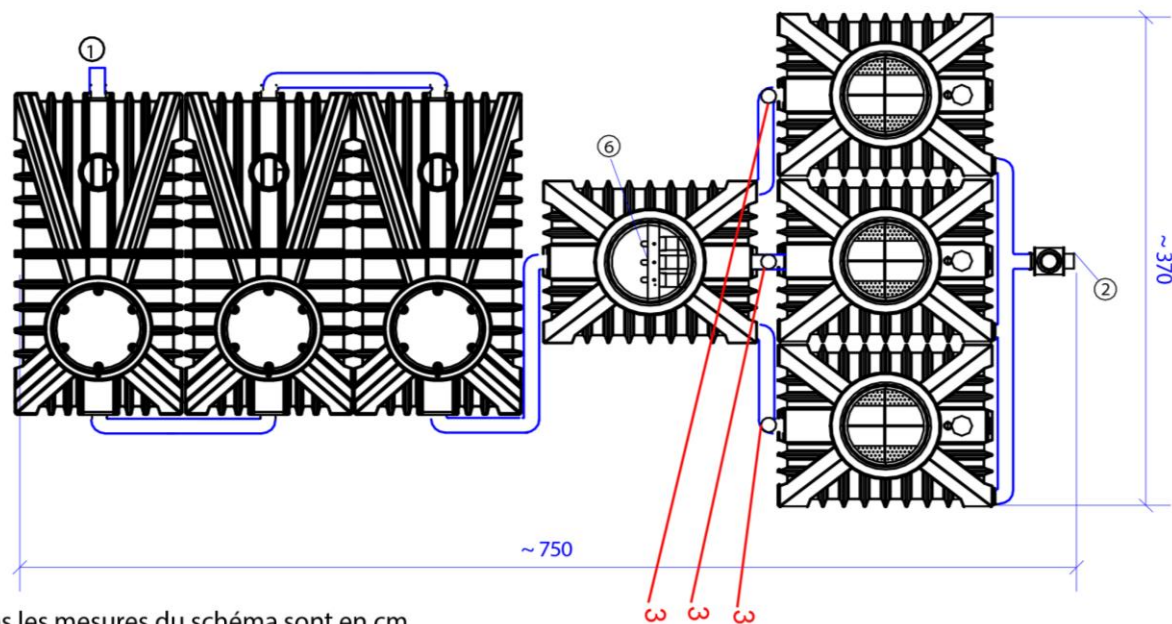
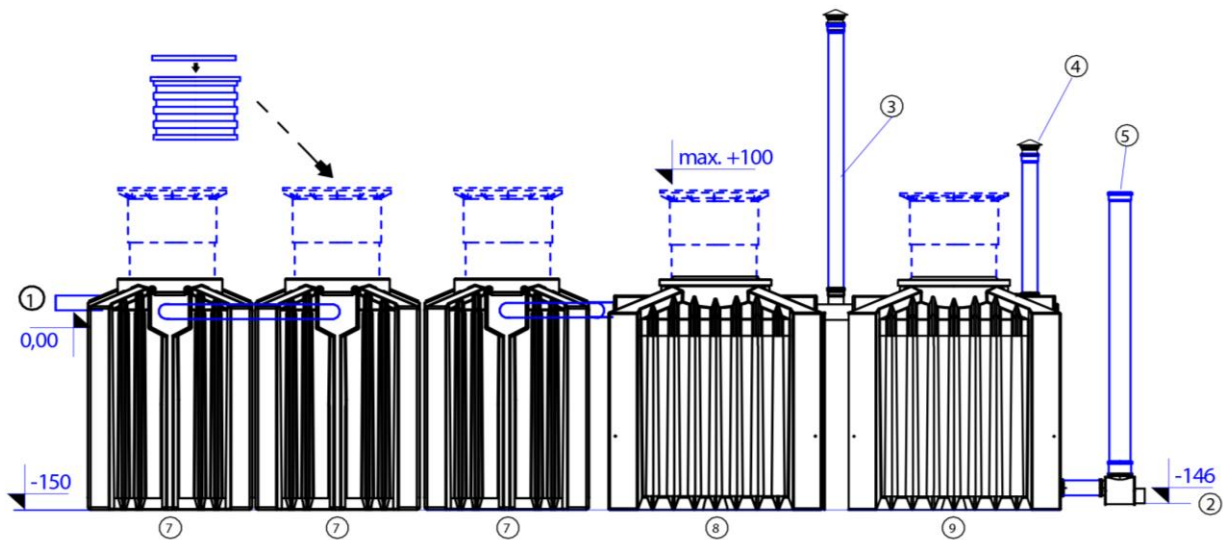
Station de traitement
des eaux usées
21 à 40EH



Arrêté du 21/07/2015
Annexe ZA de la norme EN 12566-3 +A1+ A2



ClearFox® By Breizho® de 21EH à 24EH



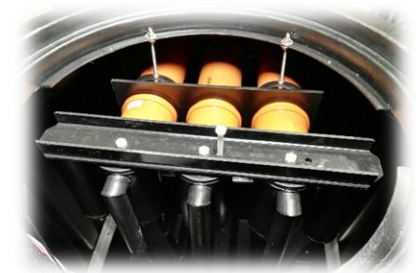
Toutes les mesures du schéma sont en cm

Tous les éléments en bleu sont en options

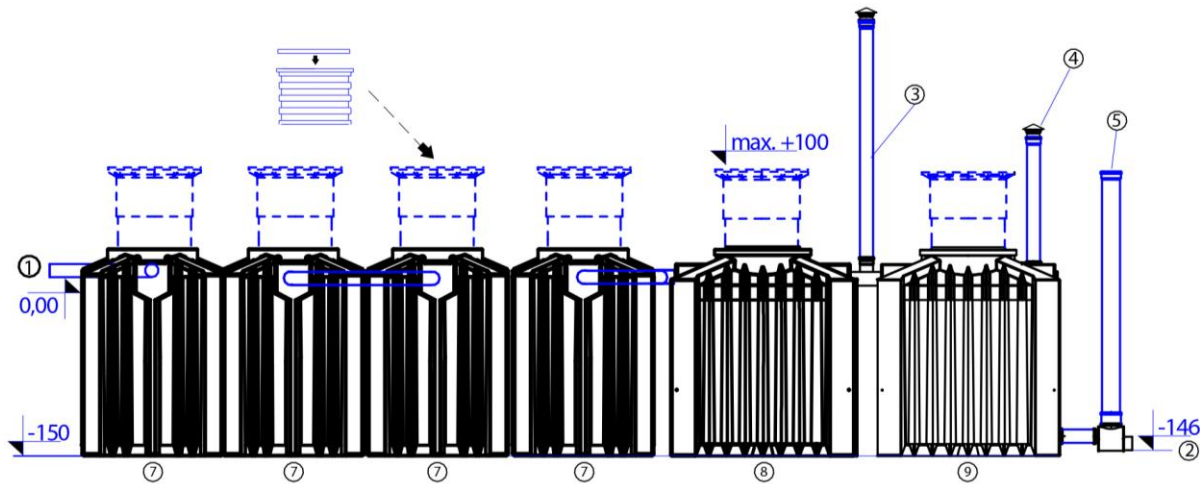
1. Entrée diamètre 110mm (Mat. PVC/PE)
2. Sortie gravitaire diamètre 110mm (Mat. PVC/PE)
3. Ventilations hautes indépendantes (extracteurs statiques 3 x) diamètre 110mm (Mat. PVC/PE)
(Si les tuyaux des ventilations sont déportés latéralement dans le sol, la gravité est toujours vers le système!!!)
4. Ventilations basses indépendantes (extracteurs statiques 3 x) diamètre 110mm (Mat. PVC/PE)
5. Boîte de prélèvement diamètre 150mm (Mat. PVC/PE)
6. Triple valve de restriction
(elles doivent être ajustées au même niveau!)
7. Fosses toutes eaux 3500L (Mat. PE) (3 x)
8. Fosse toutes eaux de répartition 2250L (Mat. PE) (1 x)
9. Filtres biologiques 2250L (Mat. PE) (3 x)



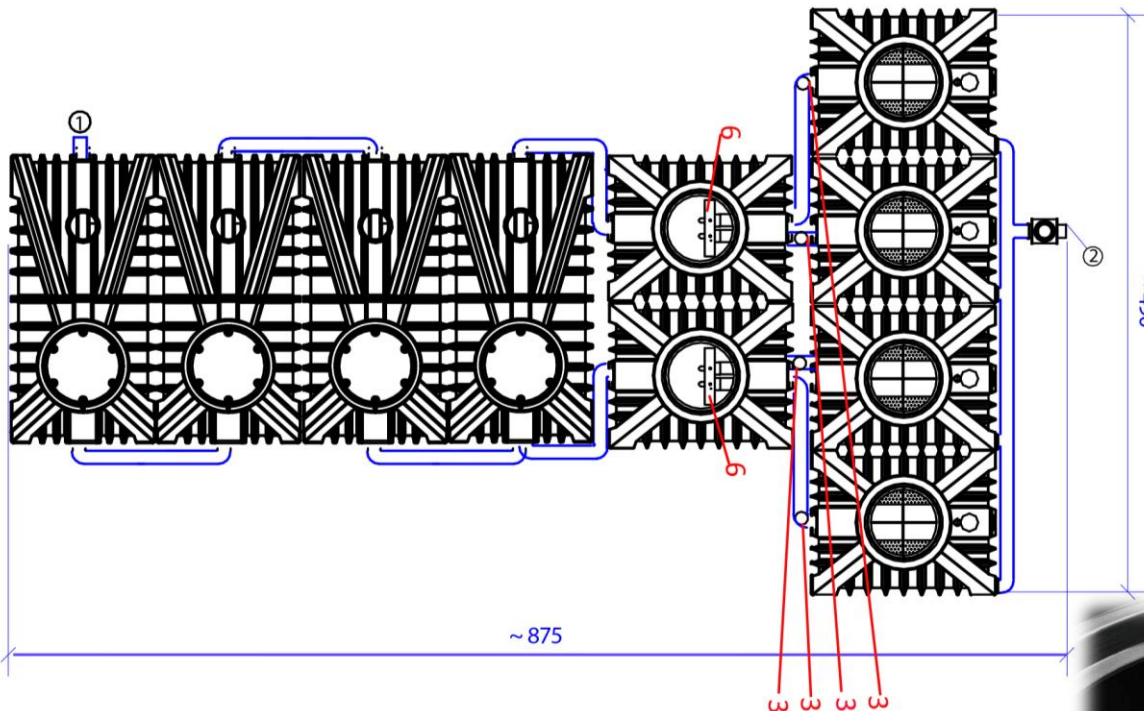
Triple valve de restriction



ClearFox® By Breizho® de 25EH à 32EH



1. Entrée diamètre 110mm (Mat. PVC/PE)
2. Sortie gravitaire diamètre 110mm (Mat. PVC/PE)
3. Ventilations hautes indépendantes (extracteurs statiques 4 x) diamètre 110mm (Mat. PVC/PE)
(Si les tuyaux des ventilations sont déportés latéralement dans le sol, la gravité est toujours vers le système!!!)
4. Ventilations basses indépendantes (extracteurs statiques 4 x) diamètre 110mm (Mat. PVC/PE)
5. Boîte de prélèvement diamètre 150mm (Mat. PVC/PE)
6. Double valve de restriction (elles doivent être ajustées au même niveau!)
7. Fosses toutes eaux 3500L (Mat. PE) (4 x)
8. Fosses toutes eaux de répartition 2250L (Mat. PE) (2 x)
9. Filtres biologiques 2250L (Mat. PE) (4 x)

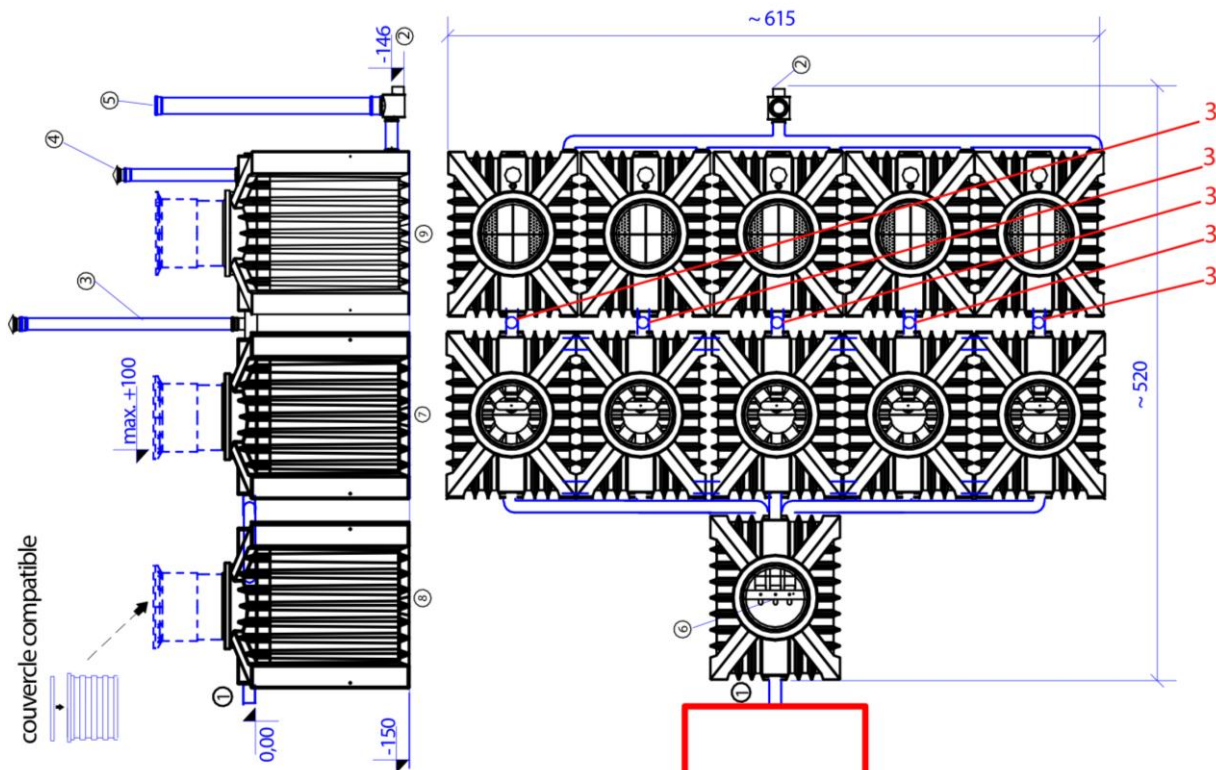


Toutes les dimensions sont en cm

Tous les éléments en bleu sont en options.



ClearFox® By Breizho® de 33EH à 40EH

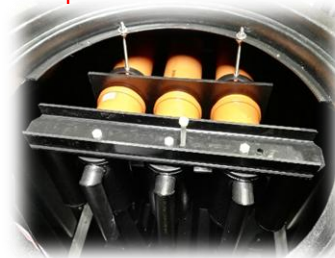


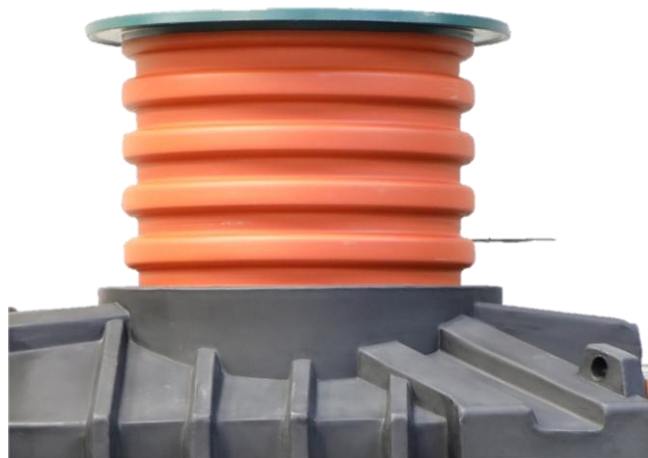
Tous les éléments en bleu sur le schéma de profil sont en options.
Tous les éléments en bleu sur le schéma vue du dessus sont compris.

Toutes les dimensions sont en cm

1. Entrée diamètre 150 mm, longueur tuyau 500 mm (Mat. PVC/PE)
2. Sortie gravitaire diamètre 110 mm (Mat. PVC/PE)
3. Ventilations hautes indépendantes (extracteurs statiques 5 x) diamètre 110 mm (Mat. PVC/PE)
(Si les tuyaux de ventilations sont déportés latéralement dans le sol, la gravité est toujours vers le système !!!)
4. Ventilations basses indépendantes (extracteurs statiques 5 x) diamètre 110 mm (Mat. PVC/PE)
5. Boîte de prélèvement diamètre 150 mm (Mat. PVC / PE)
6. Triple valve de restriction
(elles doivent être ajustées au même niveau!)
7. Fosses toutes eaux 2250L avec valve de restriction (Mat. PE) (5 x)
8. Fosse toutes eaux de répartition 2250L (Mat. PE) (1 x)
9. Filtres biologiques 2250L (Mat. PE) (5 x)
10. Fosse toutes eaux fournie par le client (préconisé 10.000 litres)

Triple valve de restriction



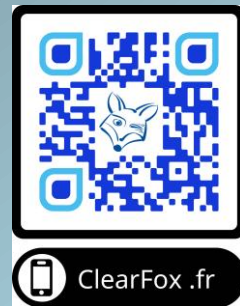
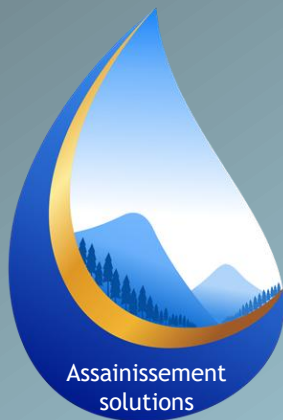


Option:
Réhausse Wavin Tegra Ø600mm
Hauteur maxi 700mm



Couvercle avec fermoirs inox

Modèle	Longueur totale	Largeur totale	Dimensions de la fouille minimum en cm
ClearFox® By Breizho® de 21 EH à 24EH	750 cm	370 cm	800 x 420 Profondeur : 240 maxi
ClearFox® By Breizho® de 25EH à 32EH	875 cm	490 cm	925 x 540 Profondeur : 240 maxi
ClearFox® By Breizho® de 33EH à 40EH	920 cm	615 cm	970 x 665 Profondeur : 240 maxi



ClearFox .fr



Breizho.com

contact@assainissement-solutions.fr
07-52-04-88-25 / 04-75-88-98-47

